

保証書

ご購入製品名	L I F E F I T エア-6 Fit015
無料修理保証期間	お買い上げ日より1年間

本書は上記「無料修理保証期間」中に発生した場合、下記により無料修理をお約束するものです。

◆保証条件◆

1. 製品お買い上げ時において、既に破損・不良箇所等が認められた場合。
2. 取扱説明書に基づく取り扱いで、自然破損・故障を生じた場合(但し、誤用・当社指定以外の取り扱いでの破損、故意や衝撃による破損、地震・火災等の天変地異による破損等の場合は適用しません。)
3. 一般家庭用としてご使用の場合。
4. 本書は、日本国内においてのみ有効です。

This appliance is designed for use in Japan only and cannot be used in any other countries. No servicing is available outside of Japan.

- 以上の条件を満たさない場合は、有料での修理はお受けいたしますが、無料での修理はお受け致しかねます。

販売店欄

店名	印
住所	TEL
お買い上げ年月日	

※本書に記載できない場合は、お買い上げがわかる書類やレシートなどを貼付して保管してください。

販売元 **株式会社ライフフィット**

本社 〒143-0016 東京都大田区大森北3-42-4 サンピア大森303
事務所 〒143-0023 東京都大田区山王2丁目12番6号

ご相談窓口のご案内

製品のお取り扱い方法、
修理などのご相談は

株式会社ライフフィット
03-6450-0082

平日10時～16時受付(土・日・祝祭日、当社の休日を除く)

※製品の返品・返金などについては、お買い上げ販売店にお問い合わせください。

ご相談窓口におけるお客様の個人情報のお取り扱いについて

株式会社ライフフィット(以下「当社」)は、お客様よりお知らせいただいたお客様の氏名・住所などの個人情報(「個人情報」)を下記のとおり取り扱います。

・当社はお客様の個人情報を、当社製品のご相談への対応や修理およびその確認に利用させていただき、これらの目的のためにご相談内容に記録を残すことがあります。

なお、修理やその確認業務を当社の協力会社に委託する場合、法令に基づく義務の履行または権限の行使の為に必要な場合、その他正当な理由がある場合を除き、当社以外の第三者に個人情報を開示・提供いたしません。

・当社は、お客様の個人情報を適切に管理します。

・お客様の個人情報に関するお問い合わせは、ご相談窓口にご連絡ください。

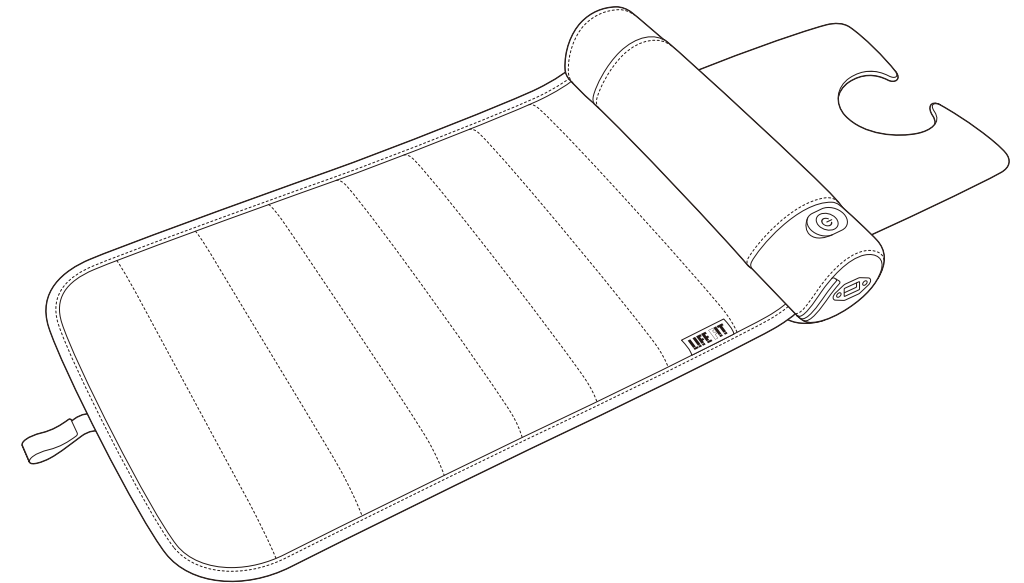
作成2023年9月

取扱説明書

要保存

保証書付

LIFE FIT エア-6



目次

- 安全に使用していただくために…… P1
- 各部の名称…… P2
- 操作のしかた…… P3
- 使用上のご注意…… P3
- おすすめの使用方法…… P4
- お手入れについて…… P5
- 保管について…… P5
- 故障かなと思ったら…… P6
- 仕様…… P6
- 保証書…… 裏表紙

* ご使用前に、付属品を確認してください。

- 取扱説明書(本書)…… 1冊
- ACアダプター…… 1本

LIFE FIT

安全に使用していただくために必ずお守りください

※ここに示した注意事項は、製品を安全に正しくお使いいただき、あなたやほかの人々への危険や損害を未然に防止するためのものです。安全に関する重要な内容ですので必ず守ってください。
※お客様の不注意によるいかなる事故も、当社は一切の責任を負いかねますのでご了承ください。

⚠ 警告 ご使用前の警告

1. 本製品は日本国内でのみお使いください。
本製品の使用は健康な方を対象としています。
2. 次に該当する方は必ず医師にご相談の上、ご使用ください。
 - ・ 医師が使用を不適当と認めた方
 - ・ 医師の治療を受けている方、特に身体の異常を感じている方
 - ・ 知覚障害のある方
 - ・ 妊娠している、または妊娠の疑いのある方
 - ・ 血行障害、血管障害など循環器に障害をお持ちの方
 - ・ 骨粗しょう症など骨に異常のある方
 - ・ 心臓に障害のある方
 - ・ ペースメーカー等の体内植込み型医用電気機器を使用している方
 - ・ 急性疾患のある方
 - ・ 悪性の腫瘍のある方
 - ・ リウマチ症、痛風、変形性関節炎などの方
 - ・ 過去の事故や疫病等により背骨に異常のある方や背骨が曲がっている方
 - ・ 腰痛(椎間板ヘルニア、脊椎すべり症、脊椎分離症等)のある方
 - ・ 重度の血行障害や血栓症などのある方上記以外に身体に異常を感じているとき。
3. 使用中に気分が悪くなったり、刺激が強すぎて苦痛を感じた場合は直ちに使用を中止してください。
4. 小学生以下、及びご自身で操作できない方、または他者から見てそう感じられる方は成人の方の介添えの上でご使用ください。また、乳幼児やベットのいる場所でのご使用はお止めください。
5. 本製品は体重90kg以下の人が使用することを想定して作られています。本体の上にとったり、必要以上に体重をかけたりしないでください。ご使用中に製品が破損する恐れがあり、重大な事故を引き起こす原因になります。
6. 1回の使用時間は15分を超えないようにしてください。続けて使用する場合、最低1時間空けてからご使用ください。また1日あたりの使用は通算して30分以内としてください。長時間の使用は筋肉や神経に必要以上の刺激を与え、逆効果やけがの原因になります。

7. 頭部への使用はお止めください。
8. この取扱説明書及び保証書は、大切に保管してください。紛失した場合は再発行をお受けしかねる場合がございます。
9. 本製品は一人用です。同時に二人以上でご使用にならないでください。
10. 使用目的以外でのご使用はお止めください。
11. 濡れた手でACアダプターを抜き差ししないでください。
12. 本製品の動作に異常を感じた場合はすみやかに使用を中止してください。
13. 本製品をご自分で改造したり、分解しないでください。
14. ご使用後は必ずACアダプターをコンセントから抜いてください。
15. 本製品は必ず屋内でご使用ください。

⚠ 注意 お手入れについての注意事項

本製品を長期にわたりご使用いただくため、定期的に汚れ等を拭きとってください。また、汚れが落ちない場合は、中性洗剤のうすめ液で拭き取ってください。

⚠ 注意 保管についての注意事項

1. 保管場所は本製品でつまずかないような場所に置き、特に小さなお子様が勝手に触ることのないよう必要に応じて梱包などを施してください。
2. ホコリや湿気のある場所、また、直射日光が当たる場所や高温・多湿なところは避け、乾燥した場所に保管してください。

故障かなと思ったら

本製品に故障が発見された場合は使用をただちに中止し、電源を切り、お買い上げ販売店またはご相談窓口にて点検、修理を依頼してください。

症状	調べるところ
▶ 動かない	◎ ACアダプターがしっかり接続されているか確認してください。 ◎ 電源が「OFF」になっていないか確認してください。
▶ 使用中に止まった	◎ タイマーが働き、15分経過すると自動的に停止します。
▶ 異音	◎ エアーバッグが膨らむ際に音と振動があり、抜ける際にも音がしますが、これらは正常であり、不具合ではありません。

上記点検後なお異常音、動作しないなどの異常を感じたら、ただちに使用を中止してください。ACアダプターをコンセントから抜いて、お買い上げ販売店またはご相談窓口にて点検、修理を依頼してください。

仕 様

販 売 名	: ライフフィット エア-6
型 番	: Fit015
定 格	: AC100V 50/60 Hz 20W
エ ア - 圧 力	: 40kPa
定 格 時 間	: 20分
本 体 入 力	: DC24V
A C ア ダ プ タ ー	: WL2400-1000
オ ー ト タイ マ ー	: 約15分
本 体 寸 法	: 幅約520mm×長さ約1000mm(面ファスナーベルト含む)×高さ約110mm
質 量	: 約2.35kg
電 源 コ ー ド 長 さ	: 約1.8m
材 質(本 体)	: ポリエステル
製 造 国	: 中国

※改良のため一部仕様を変更する場合があります。

お手入れについて

乾いた布で汚れをふき取ってください。

シンナー、ベンジン、アルコール、熱湯などは使用しないでください。

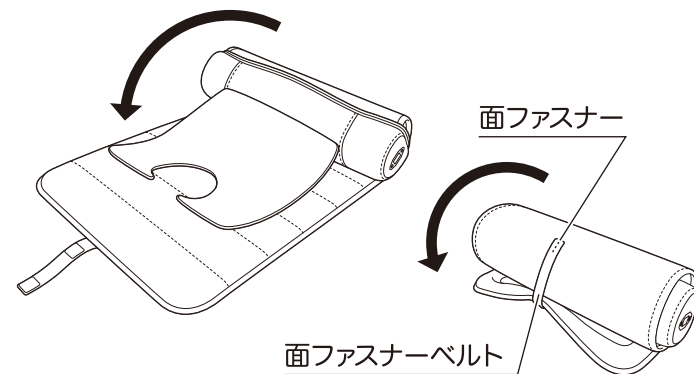
変色、変形の原因になります。

保管について

ご使用後は汚れやホコリをとり、湿気の少ないところに保管してください。

しばらくご使用にならないときはカバーなどをかけホコリがつかないようにしてください。

ACアダプターのコードはねじれをほどこいて保管してください。

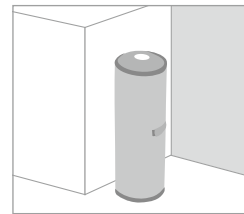


- ①首横エアバッグを内側に倒してください。
- ②そのまま丸めて、最後に面ファスナーと面ファスナーベルトで固定してください。

ご使用後はしばらく経ってから面ファスナーベルトを使い、本製品を巻き取り保管してください。

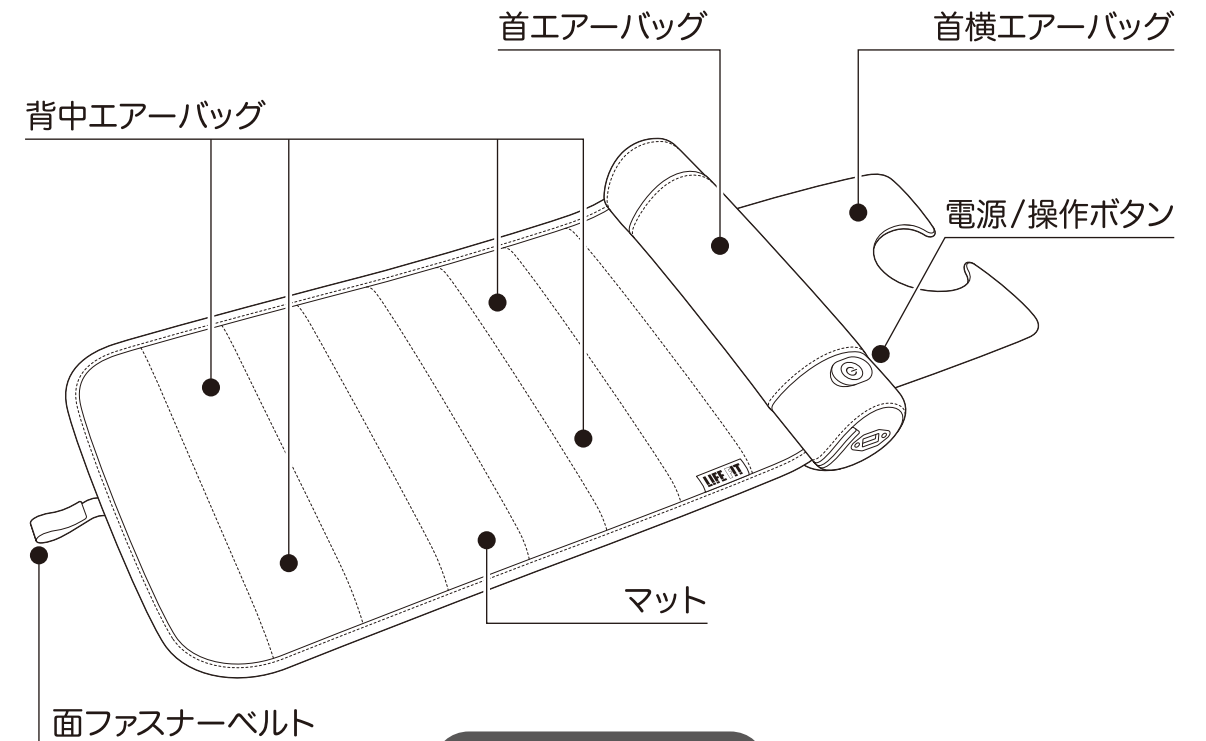
空気が残って巻き取りができない場合は面ファスナーベルト側から巻いて、空気を抜き、首エアバッグ側から巻き取ってください。

図のように立てて保管する場合は、ソケット部を上にご覧ください。

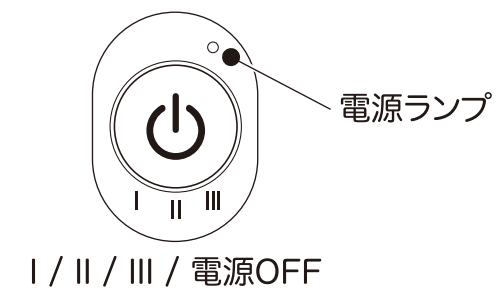


各部の名称

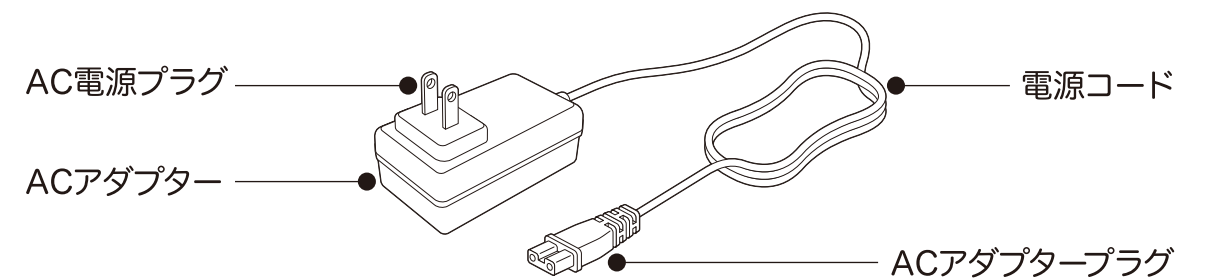
本体



電源/操作ボタン



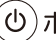
ACアダプター

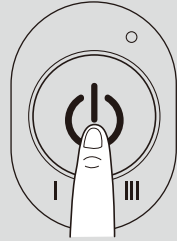


● 付属品は同梱されているものをお使いください。

操作のしかた

●ご利用手順

1. 本体のソケットにACアダプタープラグをつなぎ、AC電源プラグをコンセントに差します。
コンセントに差し込むと、電源ランプが点灯します。
2.  ボタンを押すとピッと音が鳴り、電源ONと共に全体コースが始まります。
▼動作は下記の順で切り替わります。



- 1回目 ピッと音が鳴り、全体コースが始まります。
- 2回目 ピッと音が2回鳴り、首コースへ切り替わります。
- 3回目 ピッと音が3回鳴り、背中コースへ切り替わります。
- 4回目 ピーッと音が長く鳴り、電源OFFになります。

オートタイマーについて

使い過ぎや、切り忘れを防止するため、また途中で次のコースへ切りかえた場合でも、電源ONから約15分で自動的に止まります。

⚠ 注意 使用上のご注意

使用前に必ず張地やエアバッグが破れていないか確認し、破れがあるときはただちに使用を中止してください。

- ・張地やエアバッグが破れた状態で使用しないでください。
破れた場合は使用を中止し、ACアダプターを抜き、修理を依頼してください。

ACアダプタープラグが確実に接続されているか確認してください。

ACアダプタープラグは正しい方向で差し込んでください。

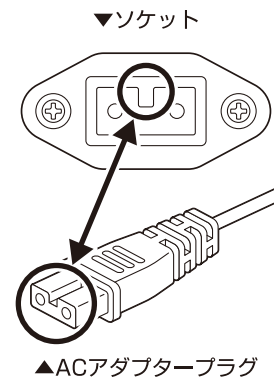
- ※右の図本体のソケットの「アイマーク」に合わせてACアダプタープラグの「アイマーク側」の方向と合わせて差し込んでください。

電源/操作ボタンが正しく動作するかを確認してください。

本製品の動作に異常を感じた場合はすみやかに使用を中止してください。

- ・火災・感電の原因になります

本製品の中央に身体が乗っていない場合等はエアバッグが均等に膨らんでも、身体が傾く場合がありますので、マットの中央に乗るよう心掛けてください。



▼ソケット

▲ACアダプタープラグ

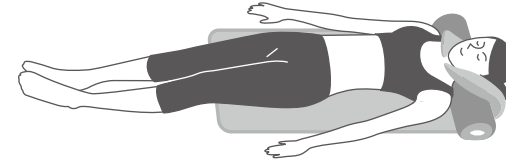
おすすめの使用方法

1回目 ピッと音が鳴り

全体コース

が動作します。

首エアバッグ、首横エアバッグ、背中エアバッグ全てを動作させ、フル機能でストレッチを行います。
背中エアバッグは左右同時に膨らむ、また左右別々に膨らみます。



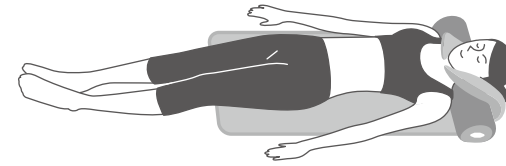
※首横エアバッグの先端部が、喉元に当たらないように装着して下さい。

2回目 ピッピッと音が鳴り

首コース

が動作します。

首エアバッグと首横エアバッグのみを動作させます。
首のストレッチに特化したコースです。



※首横エアバッグの先端部が、喉元に当たらないように装着して下さい。

3回目 ピッピッピッと音が鳴り

背中コース

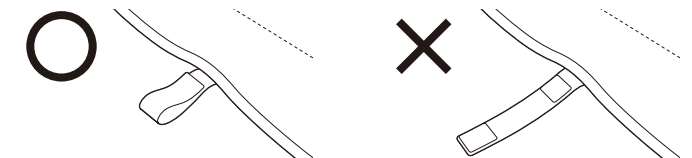
が動作します。

背中エアバッグのみを動作させます。背中のストレッチに特化したコースです。
背中エアバッグは左右別々に膨らみます。

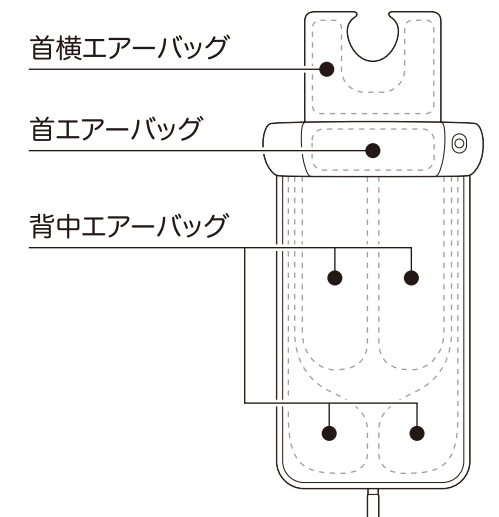


使用時は必ず面ファスナーベルトを閉じてください。

広げたまま使用すると、衣服や素肌に接触する原因となります。



▼製品を上から見た図



首横エアバッグ

首エアバッグ

背中エアバッグ