

## 保証書

ご購入商品名	ライフフィット エアレッグスリム
無料修理保証期間	お買い上げ日より1年間

本書は上記「無料修理保証期間」中に発生した場合、下記により無料修理をお約束するものです。

### ◆保証条件◆

1. 製品お買い上げ時において、既に破損・不良箇所等が認められた場合。
2. 取扱説明書に基づく取り扱いで、自然破損・故障を生じた場合（但し、誤用・当社指定以外の取り扱いでの破損、故意や衝撃による破損、地震・火災等の天変地異による破損等の場合は適用しません。）
3. 一般家庭用としてご使用の場合。
4. 本書は、日本国内においてのみ有効です。

This appliance is designed for use in Japan only and cannot be used in any other countries. No servicing is available outside of Japan.

- 以上の条件を満たさない場合は、有料での修理はお受けいたしますが、無料での修理はお受け致しかねます。

#### 販売店欄

店名	(印)
住所	TEL
お買い上げ年月日	

※本書に記載できない場合は、お買い上げがわかる書類やレシートなどを貼付して保管してください。

#### 製造販売元 株式会社ライフフィット

本社 〒145-0074 東京都大田区東嶺町6番3号  
事務所 〒140-0013 東京都品川区南大井6-17-17 FINEビル3階

## ご相談窓口のご案内

お問い合わせはこちらまで

# 03-6450-0082

## 株式会社ライフフィット

平日9時～17時受付（土・日・祝祭日、当社の休日を除く）

ご相談窓口におけるお客様の個人情報のお取り扱いについて

株式会社ライフフィット(以下「当社」)は、お客様よりお知らせいただいたお客様の氏名・住所などの個人情報(「個人情報」)を下記のとおり取り扱います。

・当社はおお客様の個人情報を、当社商品のご相談への対応や修理およびその確認に利用させていただき、これらの目的のためにご相談内容に記録を残すことがあります。

なお、修理やその確認業務を当社の協力会社に委託する場合、法令に基づく義務の履行または権限の行使の為に必要な場合、その他正当な理由がある場合を除き、当社以外の第三者に個人情報を開示・提供いたしません。

・当社は、お客様の個人情報を適切に管理します。

・お客様の個人情報に関するお問い合わせは、ご相談窓口にご連絡ください。

作成2019年9月

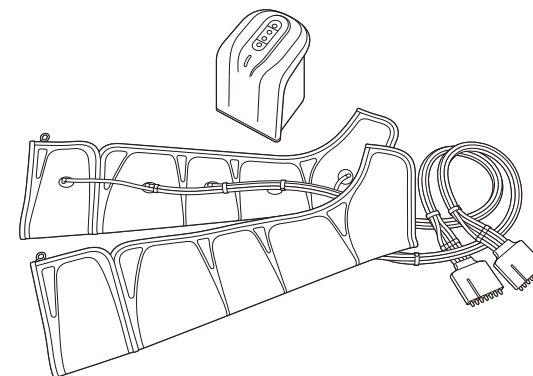
## 取扱説明書

要保存

保証書付

# ライフフィット エアレッグスリム

## 脚エアーマッサージ Life104



このたびはお買い上げいただき、ありがとうございました。  
この「取扱説明書」をよくお読みいただき、正しくお使いください。  
とくに「安全上のご注意」は必ずお読みください。  
お読みになったあとは、いつでも取り出せる場所に保管してください。

### 使用目的または効果

あんま、マッサージの代用。

- 疲労の回復
  - 血行の促進
  - 筋肉の疲れをとる
  - 筋肉のこりをほぐす
  - 神経痛、筋肉痛をやわらげる
- 一般家庭で使用すること。

### もくじ

- 安全上のご注意……………1～4
- 各部の名称……………5・6
- ご使用前に……………7
- ご使用方法……………8～10
- 使用上のご注意……………10
- お手入れについて……………10
- 保管について……………11
- 故障かなと思ったら……………11
- 愛情点検について……………12
- 仕様……………12
- アフターサービスについて…13
- 無料修理規定……………14
- 保証書……………裏表紙

# LIFE FIT!

# 安全上のご注意

- ご使用の前に、この「安全上のご注意」をよくお読みのうえ、正しくお使いください。
- ここに示した注意事項は、製品を安全に正しくお使いいただき、あなたや他の人々への危害や損害を未然に防止するためのものです。また注意事項は、危害や損害の大きさと切迫の程度を明示するために、誤った取り扱いをすると生じることが想定される内容を「警告」、「注意」に区分しています。いずれも安全に関する重要な内容ですので、必ず守ってください。



## 警告

人が死亡または重傷を負う可能性が想定される内容



## 注意

人が損害を負う可能性および物的損害のみの発生が想定される内容

### 絵表示の例



◎記号は、「禁止」の行為を示しています。(左図の場合は分解禁止)



●記号は、行為を強制・指示するものです。(左図の場合は電源プラグを抜く)

- お読みになったあとは、お使いになる方がいつでも見られるところに必ず保管してください。



## 警告



強制

医師の治療を受けているときや次の人は必ず医師に相談のうえ使用する。

- ペースメーカーなどの電磁障害の影響を受けやすい体内植込み型医用電気機器を使用している人
- 悪性腫瘍のある人 ●心臓に障害のある人 ●妊娠中や出産直後の人
- 糖尿病などによる高度な末梢循環障害による知覚障害のある人
- 皮膚に創傷のある人 ●安静を必要とする人
- 体温38℃以上の有熱期にある人(倦怠感、悪寒、血圧変動など急性炎症症状の強い時期や衰弱しているときなど)
- 骨粗しょう症の人、脊椎の骨折、捻挫、肉離れなど、急性[疼痛性]疾患の人
- けんしょう(腱鞘)炎の人
- かつて治療を受けたところ、または疾患部へ使用する人
- 本製品を使用しても効果がみられない人 ●その他医療機関で治療中の入事故や体調不良をおこす原因になります。

## 〈無料修理規定〉

1. 無料修理保証期間に取扱説明書、本体貼付ラベルなどの注意書きに従った正常な使用状態で故障した場合には、お買い上げ販売店または、裏表紙のご相談窓口が無料修理いたします。
2. 無料修理保証期間に故障して無料修理を受ける場合は、商品と本書をご持参ご提示のうえ、お買い上げ販売店または、裏表紙のご相談窓口に依頼してください。
3. ご転居の場合には事前にお買い上げ販売店にご相談ください。
4. ご贈答品などで本書に記入してあるお買い上げ販売店に修理がご依頼になれない場合には、裏表紙のご相談窓口にご相談ください。
5. 無料修理保証期間でも次の場合には有料修理になります。
  - (イ) 使用上の誤りおよび不当な修理や改造による故障および損傷
  - (ロ) お買い上げ後の取付場所の移動、落下などによる故障および損傷
  - (ハ) 火災、地震、水害、落雷、その他の天災地変、公害や異常電圧による故障および損傷
  - (ニ) 一般家庭用以外(例えば、業務用の長時間使用、車両、船舶への搭載)に使用された場合の故障および損傷
  - (ホ) 本書の提示がない場合
  - (ヘ) 本書にお買い上げ年月日、お客様名、販売店名の記入のない場合、あるいは字句を書き換えられた場合
  - (ト) 指定外電源(電圧・周波数)使用による損傷
6. 本書は国内においてのみ有効です。
7. 本書は再発行いたしませんので紛失しないよう大切に保管してください。



修理メモ

- ※ この保証書は本書に明示した期間、条件のもとにおいて無料修理をお約束するものです。したがって、この保証書によって保証書を発行している者、およびそれ以外の事業者に対するお客様の法律上の権利を制限するものではありません。無料修理保証期間経過後の修理についてご不明の場合は、お買い上げ販売店または、裏表紙のご相談窓口にお問い合わせください。
- ※ 無料修理保証期間経過後の修理、補修用性能部品の保有期間について、詳しくはP13をご覧ください。

# アフターサービスについて

- 保証書(裏表紙)  
保証書は所定事項の記入および記載内容をご確認いただき大切に保管してください。
- 無料修理保証期間中に修理を依頼される場合  
保証書の記載内容に従って修理いたします。
- 無料修理保証期間を過ぎて修理を依頼される場合  
修理すれば使用できる場合は、ご希望により有料で修理させていただきます。
- 補修用性能部品の最低保有期間  
当社は補修用性能部品の製造打ち切り後最低6年間保有しております。  
(ただし、縫製部品は除きます。)  
補修用性能部品とは、その製品の機能を維持するために必要な部品です。
- その他ご不明な場合  
修理に関するご相談ならびにご不明な点は、お買い上げ販売店または  
ご相談窓口にお問い合わせください。

地球の環境保護のため、廃棄するときそのまま放置しないで  
各自治体の取り決めにしたがってください。

 強制	<p>使用前に必ずエアバッグが破れていないか確認する。 どんなに小さな破れでもただちに使用を中止し、電源プラグを抜き、修理を依頼してください。 けがや感電の原因になります。</p>
	<p>交流100Vで使用する。 火災や感電の原因になります。</p>
	<p>次の人は使用しない。 医師からマッサージを禁じられている人。 (例: 血栓(塞栓)症、重度の動脈りゅう(瘤)、急性静脈りゅう(瘤)、各種皮膚炎および皮膚感染症[皮下組織の炎症を含む]など) 症状を悪化させる原因になります。</p>
	<p>電源プラグを定期的に掃除する。 ホコリの付着・湿気などで絶縁不良になり、漏電火災の原因になります。</p>
 禁止	<p>足、ふくらはぎ、太もものマッサージ以外の目的には使用しない。 事故やけがの原因になります。</p>
	<p>子供には使用させない。 (乳幼児以外の子供で、保護者の監督下で使用する場合を除く。) 事故やけがの原因になります。</p>
	<p>子供には本体の上に乗せたり遊ばせたりしない。 事故やけがの原因になります。</p>
	<p>使用中は立ち上がらない。エアバッグに足を入れたまま移動しない。 転倒による事故やけが、故障の原因になります。</p>
	<p>脚を入れない状態でエアバッグを動作させない。 エアバッグの耐久性が低下する原因になります。</p>
	<p>本体内部に金属類や燃えやすいものを入れない。 感電やショート、火災の原因になります。</p>
	<p>電源コードや電源プラグが破損したり、コンセントの差し込みがゆるいときは使用しない。電源コードや電源プラグが破損した場合は、お買い上げ販売店またはご相談窓口にて修理を依頼する。 そのまま使い続けると感電やショート、火災の原因になります。</p>
<p>電源コードを無理に曲げたり、引っ張ったり、本体に巻きつけたりしない。 また、重いものをのせたり、熱器具に近づけて使用しない。 感電や火災の原因になります。</p>	

## 安全上のご注意

### 警告



分解禁止

機器が故障したり、エアバッグが破れた場合は、勝手に修理せず、お買い上げ販売店またはご相談窓口にご連絡する。  
電源コードが破損した場合、危険なため電源コードの交換はお買い上げ販売店またはご相談窓口へ交換の依頼をする。  
機器は改造しない。  
火災や感電、けがの原因になります。

### 注意



強制

1日の使用時間は15分以内にする。  
逆効果やけがの原因になります。

はじめは短い時間で使用する。  
強い刺激に慣れていないと逆効果やけがの原因になります。

使用中、身体に異常を感じたときはただちに使用を中止し、医師に相談する。  
事故や体調不良をおこす原因になります。

使用前に必ずエアバッグの中に異物がないことを確認する。  
事故やけがの原因になります。

太もも用エアバッグのファスナーは一番上まで閉じて使用する。  
ファスナーが破損する原因になります。

使用後は停止ボタンで動作を止め、電源プラグをコンセントから抜く。  
子供のいたずらによる事故やけがの原因になります。

使用後は電源コードのねじれをほどいて保管する。  
断線やショートの原因になります。

電源プラグをコンセントから抜くときは電源スイッチを「OFF」にして、  
電源コードを持たず、必ず電源プラグを持って引き抜く。  
感電やショートの原因になります。

エアプラグをエアプラグコネクタから抜くときはエアプラグをひねりながら抜いたり、  
エアチューブを持って引き抜かず、必ずエアプラグを持って真っすぐ引き抜く。  
故障や破損の原因になります。

故障が見つかったら、すぐに使用を止め、電源プラグをコンセントから抜く。  
事故やけがの原因になります。



禁止

次のようなときは使用しない。  
● 疲労が激しいとき ● 酒に酔っているとき ● 湿疹が生じているとき  
体調不良をおこす原因になります。

## 愛情点検について

しばらく使用しなかった機器を使用するときは、使用前に機器が正常に動作することを確認してください。



愛情点検

このような症状はありませんか。

- こげくさいにおいがする
- コード、電源プラグが異常に熱い
- コードを動かすと通電したりしなかったりする
- その他異常がある



故障や事故防止のため使用を中止し、電源プラグをコンセントから抜いて、必ずお買い上げ販売店またはご相談窓口へ点検・修理をご相談ください。

## 仕様

販売名	ライフフィット エアレッグスリム
型番	Life104
医療機器認証番号	301AGBZX00055000
医療機器の種類	管理医療機器
一般的名称	家庭用エアマッサージ器
定格	AC100V 50/60Hz 20W
エア圧力	70kPa以下
施療可能サイズ	足先:約28cm以下 ふくらはぎまわり:約40cm以下 太ももまわり:約53cm以下
定格時間	20分
オートタイマー	約15分
外形寸法	本体:幅 約21cm×奥行 約21.5cm×高さ 約26cm エアバッグブーツ(片足):幅 約33.5cm×奥行 約99cm
質量	約4.4kg(本体 約2.7kg、エアバッグブーツ 約1.7kg)
電源コード長さ	約2m
材質	本体:ABS エアバッグブーツ:ナイロン、ポリウレタン エアチューブ:PVC
付属品	エアバッグブーツ、収納袋
製造販売元	株式会社ライフフィット 〒140-0013 東京都品川区南大井6-17-17 FINEビル3階
医療機器製造販売業許可番号	13B2X10392
外国製造業者	蘇州大科健身器材有限公司

## 保管について

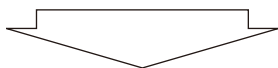
- 電源プラグをコンセントから抜いてください。
- エアープラグをエアープラグコネクタから抜いてください。
- 汚れやホコリを取り、湿気が少なく直射日光があたらない場所に保管してください。
- しばらくご使用にならないときは付属の収納袋に入れるなど、ホコリがつかないようにしてください。
- エアーチューブは折れ曲がりやねじれをほどこいて保管してください。
- 電源コードはねじれをほどこいて保管してください。

## 故障かなと思ったら



機器に故障が発見された場合は使用をただちに中止し、お買い上げ販売店またはご相談窓口にて点検、修理を依頼してください。

症 状	調べるところ
● マッサージ中の音 加圧および減圧の音 張地のすれる音(パリパリ音)	● 構造上発生するもので機能に影響はありません
● エアーバッグが膨らまない	● 電源プラグが抜けていませんか ● 電源スイッチが「OFF」になっていませんか ● オートタイマーが働き停止状態になっていませんか ● エアープラグが抜けていませんか

症 状	直し方
● 連続使用後にマッサージが止まる	● モーターの温度上昇のため、安全装置が働いています しばらく時間をあけて(1時間程度)から再度動作を確認してください

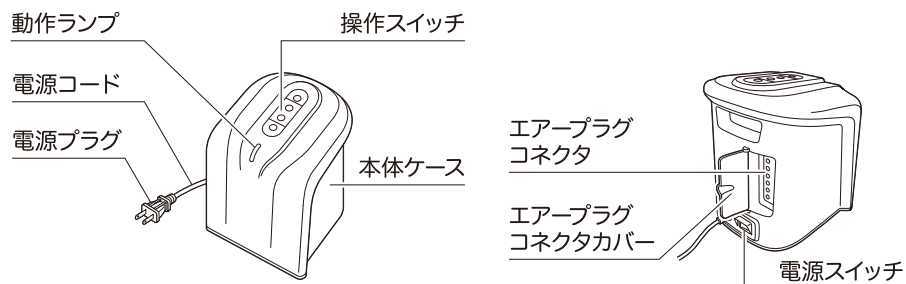


上記点検後なお異常音、動作しないなどの異常を感じたらただちに使用を中止してください。  
電源プラグをコンセントから抜いて、お買い上げ販売店またはご相談窓口にて点検、修理を依頼してください。

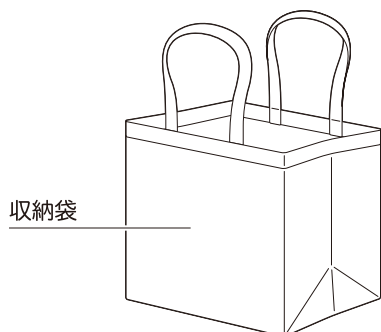
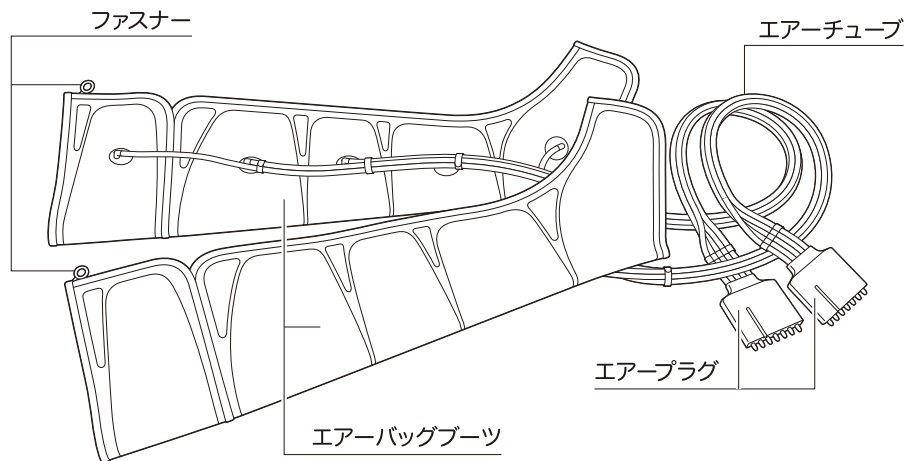
	食前、食後の1時間は使用しない。 体調不良をおこす原因になります。
	他の治療器具と同時に使用しない。 体調不良をおこす原因になります。
	使用中は眠らない。 事故やけがの原因になります。
	フトンの中や、毛布をかぶせて使用しない。 発火やモーターの温度上昇の原因になります。
	肌の弱い人は素肌で使用しない。 事故やけがの原因になります。
	ストーブなど火気の近くで使用したり、たばこを吸いながら使用しない。 また、ホットカーペットなどの暖房器具の上で使用しない。 火災の原因になります。
	治療部位にアクセサリなどの硬いものをつけて使用しない。 機構部やエアータグに接触してけがの原因になります。
	落としたり、強い衝撃をあたえない。 事故やけが、故障の原因になります。
	お手入れの際はシンナー、ベンジン、アルコール、熱湯は使用しない。 変色、変形の原因になります。
	使用中に電源プラグを抜かない。 故障やけがの原因になります。
	水などをこぼしたり、ぬれた身体で使用しない。 感電やショート、故障の原因になります。
 水場使用禁止	浴室など湿度の高い場所では使用しない。 感電や故障の原因になります。
 電源プラグを抜く	使用時以外は電源プラグをコンセントから抜く。 ホコリの付着、湿気などで絶縁不良になり、漏電火災の原因になります。
	お手入れの際は、電源プラグをコンセントから抜く。 また、ぬれた手で電源プラグにふれない。 感電ややけどの原因になります。
	停電のときは、電源プラグをコンセントから抜く。 停電復帰時に事故やけがの原因になります。

## 各部の名称

### 本体



### 付属品



- 付属品は同梱されているものをお使いください。

4. マッサージを終了したいときは(停止)ボタンを押して下さい。

エアバッグ内のエアが減圧します。  
(エアはすぐに抜けきりません)

5. 電源スイッチを「OFF」にして電源プラグをコンセントから抜いてください。

- 脚を入れない状態でエアバッグを動作させないでください。  
エアバッグの耐久性が低下する原因になります。
- 使用中は脚を伸ばした状態もしくは曲げた状態を維持してください。  
体勢を変えたり、急な動きをするとエアバッグの圧力が変わり、安全装置が作動してエラーを示すLEDランプが点滅します。
- コースを頻繁に切り替えるとエアバッグの圧力が上昇、または保持状態となり、安全装置が作動してエラーを示すLEDランプが点滅します。

## 使用上のご注意

- 整髪料・化粧品などの薬品を接触させないでください。  
化学変化による生地の変色や劣化の原因になります。
- 直射日光を毎日長時間あてないでください。  
生地の変色や劣化の原因になります。
- ビニールや室内の壁紙などに長時間接触させないでください。  
生地の変色する原因になります。
- 付属品は本製品に同梱されたもの以外を使用しないでください。

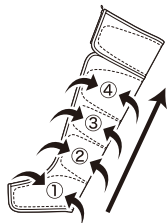
## お手入れについて

乾いた布で汚れをふき取ってください。  
シンナー、ベンジン、アルコール、熱湯は使用しないでください。  
変色、変形の原因になります。

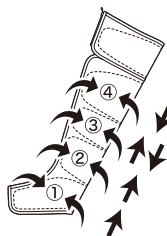
# ご使用方法

## 専門コース

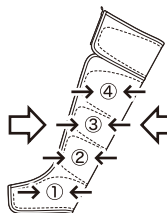
・[専門1]は、  
①足先から順番に力強く揉み上げをして、疲れた脚をマッサージします。



・[専門2]は、  
①足先と④ふくらはぎ上から加圧が始まり、ふくらはぎまで挟み込んで加圧します。



・[専門3]は、  
①足先～④ふくらはぎ上まで一気に加圧し、脚全体を包み込みます。緩急をつけながら気持ち良いマッサージをサポートします。



2. **強さ** ボタンでエアバッグの強さ(圧力)の設定をしてください。  
ボタンを押すごとに5段階の設定が可能です。(図2)

3. **コース** ボタン動作中、ファスナーを閉じて**太もも** ボタンで図1「ボタンとエアバッグの関係」にある⑤太もものマッサージを追加できます。  
ボタンを押すごとに[入:点灯][切:消灯]が切り替わります。

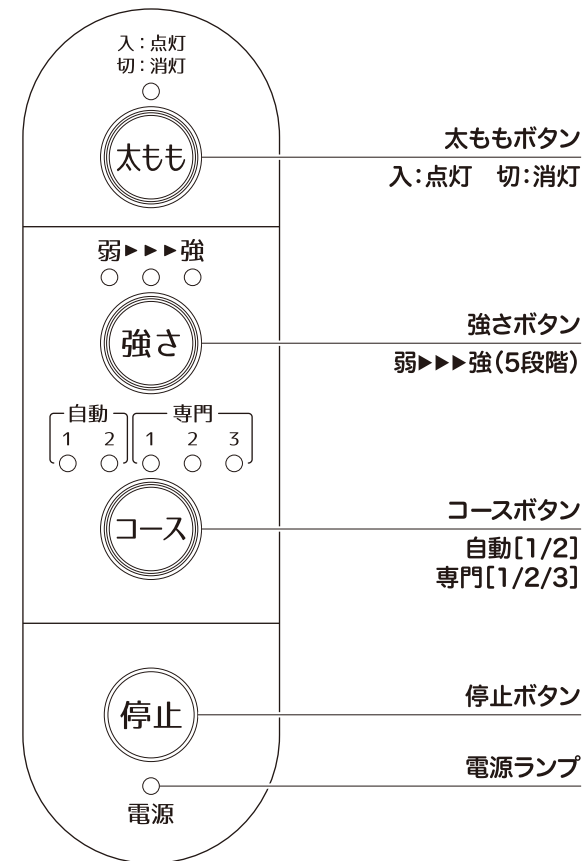
- ・動作中は太もものファスナーを一番上まで閉じてください。ファスナーが破損する原因になります。
- ・太もものマッサージをしない時は**太もも** ボタンを押さないでください。故障の原因になります。

強さ	点灯ランプ
弱 ↓ 強	1 弱▶▶▶強 ● ○ ○ ○
	2 弱▶▶▶強 ● ● ○ ○
	3 弱▶▶▶強 ○ ● ● ○
	4 弱▶▶▶強 ○ ○ ● ●
	5 弱▶▶▶強 ○ ○ ○ ●

(図2)強さ5段階と点灯ランプの関係

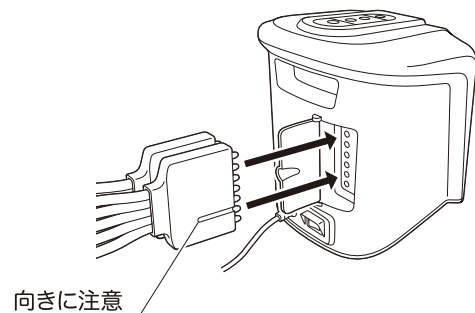
# 操作スイッチ

## 操作スイッチ



## ご使用の前に

- 本体背面のエアプラグコンネクタカバーを開け、左右のエアプラグを差してください。エアプラグは左右に関係なく差せますが、片方のみ差した状態ではエアプラグコンネクタからエアがもれてマッサージを行いません。



- 使用前に必ずエアバッグが破れていないか確認し、破れがあるときはただちに使用を中止してください。
- エアバッグが破れた状態で使用しないでください。破れた場合は使用を中止し、電源プラグを抜き、修理を依頼してください。
- 施療部位にアクセサリなどの硬いものをつけて使用しないでください。事故やけが、故障の原因になります。
- 足、ふくらはぎ、太もものマッサージ以外の目的で使用しないでください。事故やけがの原因になります。
- はじめはマッサージの動きを確認してから、弱い刺激を短い時間で使用してください。
- 電源プラグが確実に接続されているか確認してください。
- スイッチが正しく動作するか確認してください。

## ご使用方法

- 電源プラグをコンセントに差してください。(電源コードが抜け落ちないよう確実に接続する)
- 本体背面下の電源スイッチを「ON」にしてください。電源ランプが点灯します。
- マッサージを開始する前にLIFEFITの文字が外側にくるよう、両脚にエアバッグブーツを装着してください。

1. **コース** ボタンを押すと本体上部の動作ランプが点灯してマッサージを開始します。

**コース** ボタンでマッサージできる範囲は

図1「ボタンとエアバッグの関係」にある

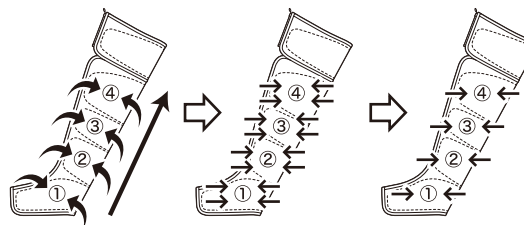
①足先から④ふくらはぎ上までです。

**コース** ボタンは[自動][専門]の各コースがあり、ボタンを押すごとに[自動1][自動2][専門1][専門2][専門3]の順番に切り替わります。

### 自動コース

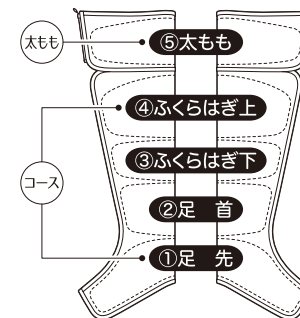
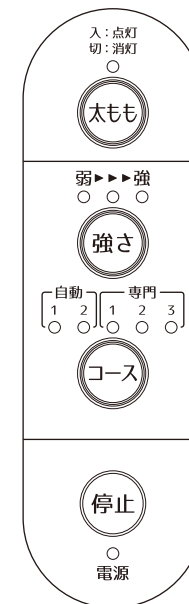
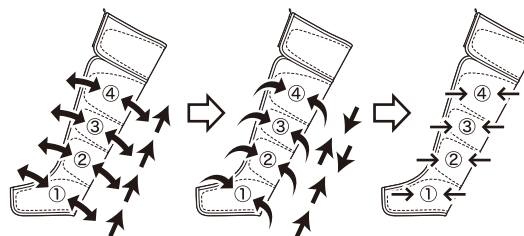
・[自動1]は、

①足先から順にエアが入り、脚全体を揉み上げていきます。次に①足先から交互揉みを開始し、最後は①足先～④ふくらはぎ上まで一気に加圧します。



・[自動2]は、

①足先から順番に給気と減圧を繰り返し刺激した後、挟み込んで加圧します。最後は①足先～④ふくらはぎ上まで一気に加圧し、脚全体を包み込み、疲れた脚をマッサージします。



(図1) ボタンとエアバッグの関係