

# 保証書

ご購入商品名	ライフフィット エアーストレッチクロス Fit012
無料修理保証期間	お買い上げ日より1年間

本書は上記「無料修理保証期間」中に発生した場合、下記により無料修理をお約束するものです。

## ◆保証条件◆

1. 製品お買い上げ時において、既に破損・不良箇所等が認められた場合。
2. 取扱説明書に基づく取扱で、自然破損・故障を生じた場合（但し、誤用・当社指定以外の取扱での破損、故意や衝撃による破損、地震・火災等の天変地異による破損等の場合は適用しません。）
3. 一般家庭用としてご使用の場合。
4. 本書は、日本国内においてのみ有効です。

This appliance is designed for use in Japan only and cannot be used in any other countries. No servicing is available outside of Japan.

- 以上の条件を満たさない場合は、有料での修理はお受けいたしますが、無料での修理はお受け致しかねます。

販売店欄

店名	印
住所	TEL
お買上げ年月日	

※本書に記載できない場合は、お買い上げがわかる書類やレシートなどを貼付して保管してください。

製造販売元

株式会社ライフフィット

本社 〒145-0074 東京都大田区東嶺町6番3号  
事務所 〒143-0023 東京都大田区山王2丁目12番6号 エミネ山王

## ご相談窓口のご案内

商品のお取り扱い方法、  
修理などのご相談は

株式会社ライフフィット

**03-6450-0082** 平日10時～16時受付（土・日・祝祭日、当社の休日を除く）

※商品の返品・返金などについては、お買い上げ販売店にお問い合わせください。

ご相談窓口におけるお客様の個人情報のお取り扱いについて

株式会社ライフフィット（以下「当社」）は、お客様よりお知らせいただいたお客様の氏名・住所などの個人情報（「個人情報」）を下記のとおり取り扱います。

・当社はお客様の個人情報を、当社商品のご相談への対応や修理およびその確認に利用させていただき、これらの目的のためにご相談内容に記録を残すことがあります。

なお、修理やその確認業務を当社の協力会社に委託する場合、法令に基づく義務の履行または権限の行使の為に必要な場合、その他正当な理由がある場合を除き、当社以外の第三者に個人情報を開示・提供いたしません。

・当社は、お客様の個人情報を適切に管理します。

・お客様の個人情報に関するお問い合わせは、ご相談窓口にご連絡ください。

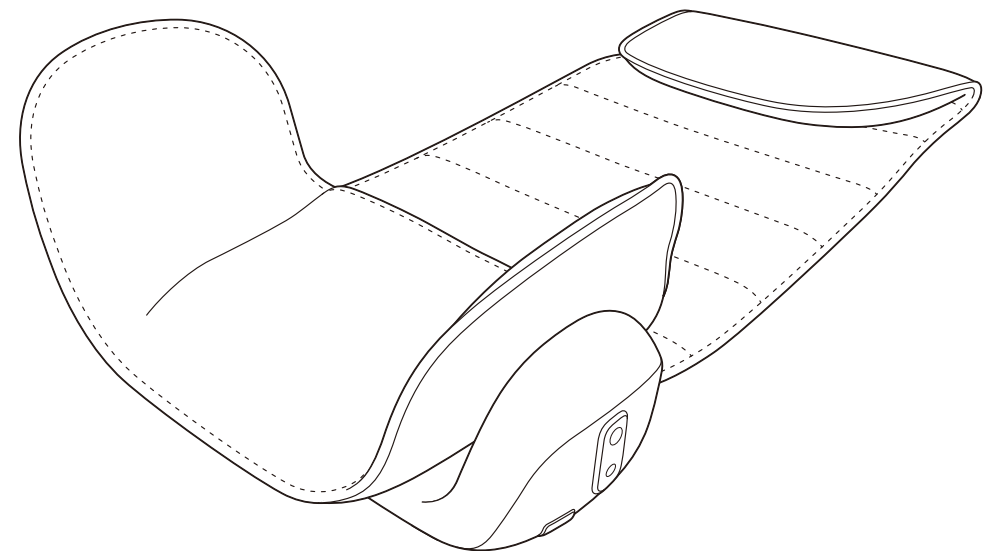
作成2021年1月

# 取扱説明書

要保存

保証書付

# ライフフィット エアーストレッチクロス



## 目次

- 安全に使用していただくために…… P1
- 各部の名称…… P2
- ご使用前に…… P2
- ご使用上の注意…… P2
- 操作の仕方…… P3
- おすすめのご使用方法…… P4
- お手入れについて…… P4
- 保管について…… P5
- 故障かなと思ったら…… P5
- 仕様…… P6
- 保証書…… 裏表紙

\* ご使用前に、付属品を確認してください。

- 取扱説明書（本書）…… 1冊
- ACアダプター…… 1本

**LIFE FIT**

## 安全に使用していただくために必ずお守りください

※ここに示した注意事項は、製品を安全に正しくお使いいただき、あなたやほかの人々への危険や損害を未然に防止するためのものです。安全に関する重要な内容ですので必ず守ってください。  
※お客様の不注意によるいかなる事故も、弊社は一切の責任を負いかねますのでご了承ください。

### ⚠ 警告 ご使用前の警告

1. 本製品は日本国内でのみお使いください。  
本製品の使用は健康な方を対象としています。
2. 次に該当する方は必ず医師にご相談の上、ご使用ください。
  - ・ 医師が使用を不相当と認めた方
  - ・ 医師の治療を受けている方、特に身体の異常を感じている方
  - ・ 知覚障害のある方
  - ・ 妊娠している、または妊娠の疑いのある方
  - ・ 血行障害、血管障害など循環器に障害をお持ちの方
  - ・ 骨粗しょう症など骨に異常のある方
  - ・ 心臓に障害のある方
  - ・ ペースメーカー等の体内植込み型医用電気機器を使用している方
  - ・ 急性疾患のある方
  - ・ 悪性の腫瘍のある方
  - ・ リウマチ症、痛風、変形性関節炎などの方
  - ・ 過去の事故や疫病等により背骨に異常のある方や背骨が曲がっている方
  - ・ 腰痛(椎間板ヘルニア、脊椎すべり症、脊椎分離症等)のある方
  - ・ 重度の血行障害や血栓症などのある方上記以外に身体に異常を感じているとき。
3. 使用中に気分が悪くなったり、刺激が強すぎて苦痛を感じた場合は直ちに使用を中止してください。
4. 自分で意思表示できない人や、安全に責任を負う人の監督または指示がない限り、子供(乳幼児以外)や補助を必要とする人に使用させないでください。
5. 本製品は体重90kg以下の人が使用することを想定して作られています。本体の上にとったり、必要以上に体重をかけたりしないでください。ご使用中に製品が破損する恐れがあり、重大な事故を引き起こす原因になります。
6. 1回の使用時間は15分を超えないようにしてください。続けて使用する場合は本製品を1時間以上休ませてください。また1日あたりの使用は通算して30分以内としてください。長時間の使用は筋肉や神経に必要以上の刺激を与え、逆効果やけがの原因になります。

7. 頭部への使用はお止めください。
8. この取扱説明書及び保証書は、大切に保管してください。紛失した場合は再発行をお受けしかねる場合がございます。
9. 本製品は一人用です。同時に二人以上でご使用にならないでください。
10. 使用目的以外でのご使用はお止めください。
11. 濡れた手でACアダプターを抜き差ししないでください。
12. 電源コードが損傷した場合は危険ですので、すみやかに使用を中止し、修理を依頼してください。
13. 本製品の動作に異常を感じた場合はすみやかに使用を中止してください。
14. 本製品をご自分で改造したり、分解しないでください。
15. ご使用後は必ずACアダプターをコンセントから抜いてください。
16. 本製品は必ず屋内でご使用ください。

### ⚠ 注意 お手入れについての注意事項

1. 本製品を長年にわたりご使用いただくため、定期的に汚れ等を拭きとってください。また、汚れが落ちない場合は、中性洗剤のうすめ液で拭き取ってください。

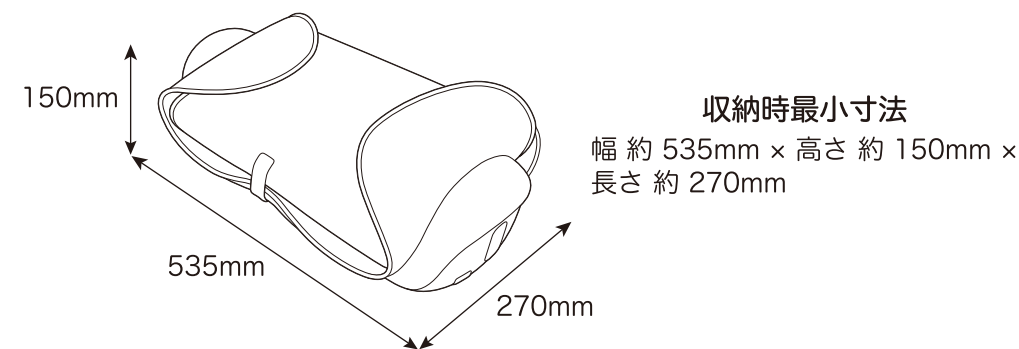
### ⚠ 注意 保管についての注意事項

1. 保管場所は本製品でつまずかないような場所に置き、特に小さなお子様が勝手に触ることのないよう必要に応じて梱包などを施してください。
2. ホコリや湿気のある場所、また、直射日光が当たる場所や高温・多湿なところは避け、乾燥した場所に保管してください。

## 仕 様

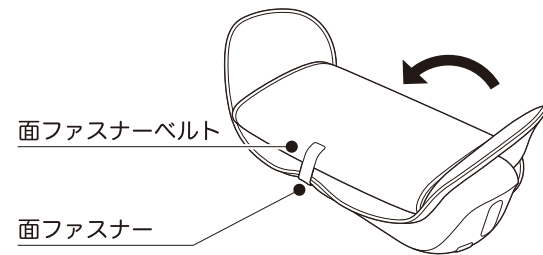
販売名	: ライフフィット エアストレッチクロス
型番	: Fit012
定格	: AC100V 50/60 Hz 20W
エア圧力	: 45kPa
定格時間	: 20分
本体入力	: DC24V
ACアダプター	: WL2400-1000
オートタイマー	: 約15分
本体寸法	: 幅約535mm × 高さ約245mm × 長さ約1100mm (875mm) (カッコ内はヘッドレストを使用したときの寸法)
質量	: 約2.6kg
電源コード長さ	: 約1.8m
材質	: (本体) ABS樹脂、ポリエステル
製造国	: 中国

※改良のため一部仕様を変更する場合があります。



## 保管について

使用後は汚れやホコリをとり、湿気の少ないところに保管してください。  
しばらくご使用にならないときはカバーなどをかけ、ホコリがつかないようにしてください。  
ACアダプターのコードはねじれをほどこいて保管してください。



背エアースタックは小さく折りたたむことができます。  
背エアースタック裏側にある面ファスナーベルトと座エアースタック裏側にある面ファスナーを留めてください。

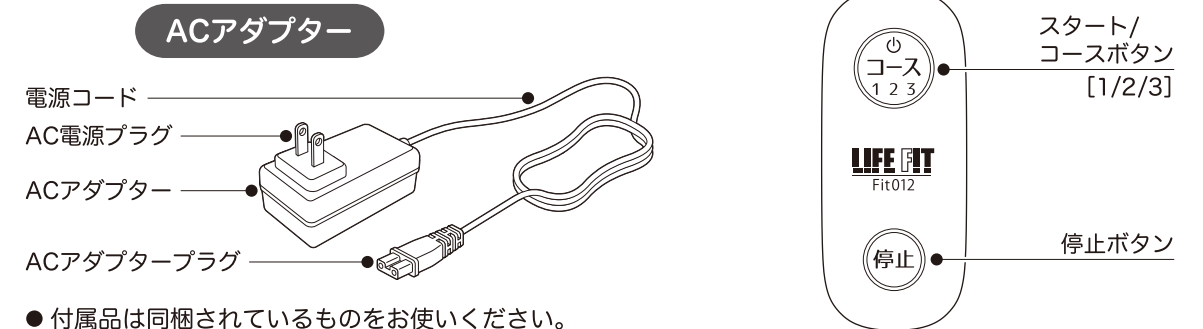
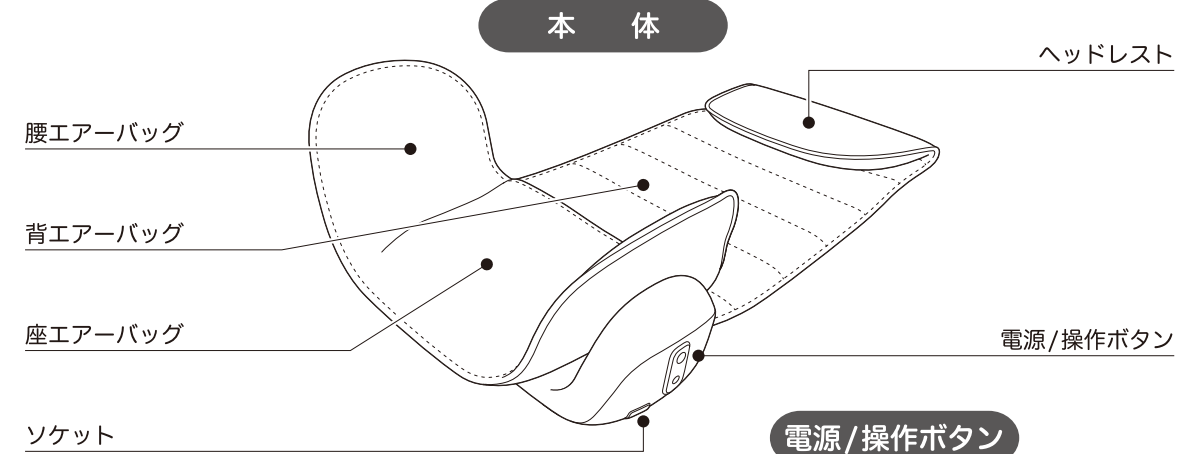
## 故障かなと思ったら

本製品に故障が発見された場合は使用をただちに中止し、電源を切り、ACアダプターを抜いてお買い上げ販売店またはご相談窓口にて点検、修理を依頼してください。

症状	調べる場所
▶動かない	<ul style="list-style-type: none"> <li>◎ 電源がOFFになっていないか確認してください。</li> <li>◎ ACアダプターがしっかり接続されているか確認してください。</li> <li>◎ ACアダプタープラグがしっかり接続されているか確認してください。</li> </ul>
▶使用中に止まった	<ul style="list-style-type: none"> <li>◎ タイマーが働き、15分経過すると自動的に停止します。</li> </ul>
▶異常音	<ul style="list-style-type: none"> <li>◎ エアースタックが膨らむ際に音と振動があり、抜ける際にも音がしますが、これらは正常であり不具合ではありません。</li> </ul>

上記点検後なお異常音、動作しないなどの異常を感じたら、ただちに使用を中止してください。ACアダプターをコンセントから抜いて、お買い上げ販売店またはご相談窓口にて点検、修理を依頼してください。

## 各部の名称



● 付属品は同梱されているものをお使いください。

## ご使用前に

### ⚠ 注意 ご使用上の注意

使用前に必ず張地やエアースタックが破れていないか確認し、破れがあるときはただちに使用を中止してください。

- ・張地やエアースタックが破れた状態で使用しないでください。  
破れた場合は使用を中止し、ACアダプターを抜き、修理を依頼してください。

ACアダプタープラグが確実に接続されているか確認してください。

ACアダプタープラグは正しい方向で差し込んでください。

- ※右の図の本体のソケットの凸部とACアダプタープラグの凹部を合わせて正しい方向で差し込んでください。

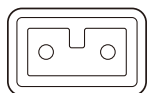
電源/操作ボタンが正しく動作するかを確認してください。

本製品の動作に異常を感じた場合はすみやかに使用を中止してください。

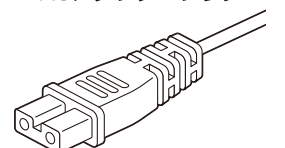
- ・火災・感電の原因になります。

本製品の中央に体に乗っていない場合等はエアースタックが均等に膨らんでいても、体が傾く場合がありますので、本製品の中央に乗るよう心掛けてください。

▼ソケット



▼ACアダプタープラグ



## オートタイマーについて

使い過ぎや、切り忘れを防止するため、また途中でコースを切り替えた場合でも、電源ONから約15分で自動的に止まります。

## 操作の仕方

1. 本体のソケットにACアダプタープラグをつなぎ、AC電源プラグをコンセントに差し込みます。

**ピッ** と音が鳴り、電源ONの状態になります

2. **コース** ボタンを押すと、あらかじめ設定された3つのコースが始まります。

ボタンを押すごとにコース1⇒コース2⇒コース3⇒コース1…の繰り返しで切り替わります。

コースを終了したいときは **停止** ボタンを押してください。

**ピーッ** と音がして動作が止まります。

エアはすぐに抜けきりません。

収納する場合は使用後しばらく経ってからエアが抜けていることを確認し、折りたたんでください。

空気が残っていて折りたためない場合は、ヘッドレスト側から巻いて空気を抜き、折りたたんでください。

### コース説明

#### ●コース1「全動作コース」

**ピッ** 操作音1回

背エアースタック、腰エアースタック、座エアースタックのすべてがふくらむコースです。

- 背エアースタックと座エアースタックが、左右同時にふくらむ・クロスしてふくらみます。

#### ●コース2「腰・座コース」

**ピッ ピッ** 操作音2回

腰エアースタックと座エアースタックのみがふくらむコースです。

- 座エアースタックは左右同時にふくらむほか、左右別々にもふくらみます。

#### ●コース3「背中コース」

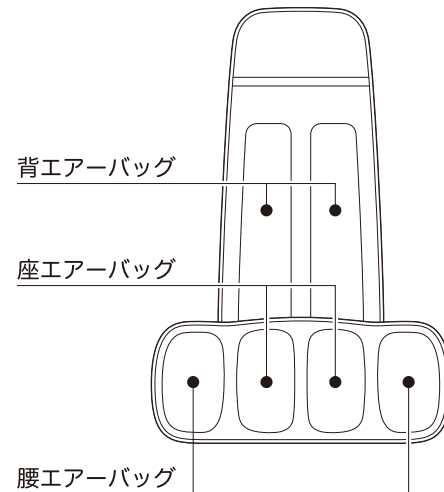
**ピッ ピッ ピッ** 操作音3回

背エアースタックのみがふくらむコースです。

- 左右同時にふくらむほか、左右別々にもふくらみます。

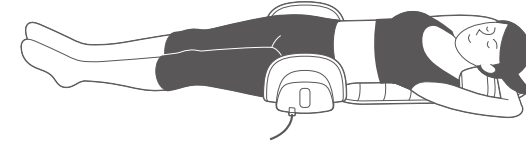
- からだを乗せない状態でエアースタックを動作させないでください。エアースタックの耐久性が低下する原因になります。

▼製品を上から見た図



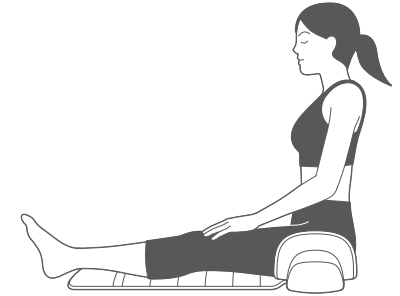
## おすすめのご使用方法

### ① 床に寝て使用



背エアースタックを背中に当てる通常使用。

### ② 床に座って使用

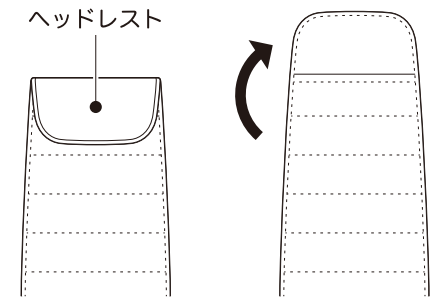


上体を起こして使用。

### ③ 椅子に座って使用



背エアースタックは椅子の背もたれ側にする。



ヘッドレストは広げて使用することも可能です。お好みで使い分けてください。

## お手入れについて

乾いた布で汚れをふき取ってください。

汚れが落ちない場合は、中性洗剤のうすめ液でふき取ってください。

シンナー、ベンジン、アルコール、熱湯などは使用しないでください。

変色、変形の原因になります。

3. AC電源プラグをコンセントから抜き、ACアダプタープラグをソケットから抜いてください。